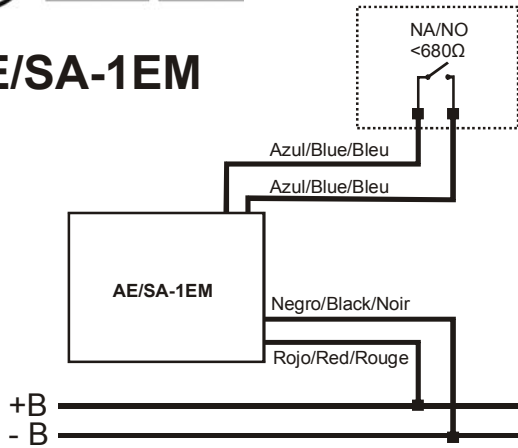
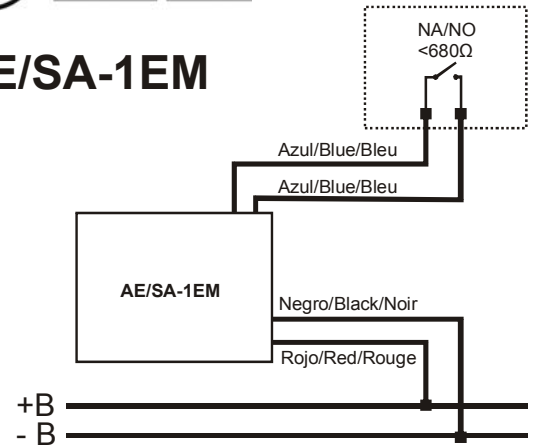


AE/SA-1EM



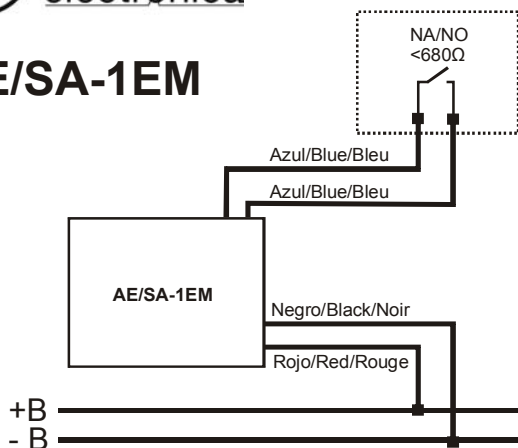
Vin	18 ~ 27 Vdc
I	1.0 mA
I_{max}	1.1mA
—	< 680Ω
T	0°C – 50°C
D	43x28x10mm
W	20g
CODE	+ : RED - : BLACK

AE/SA-1EM



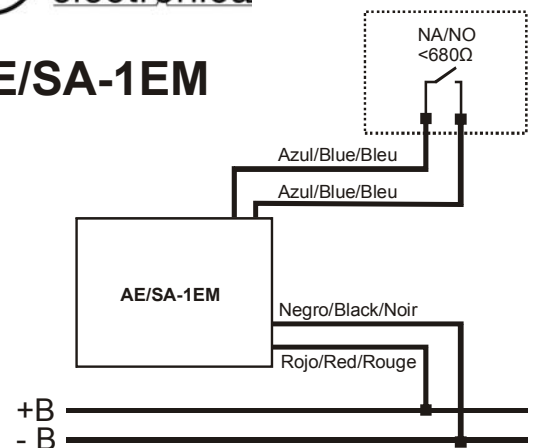
Vin	18 ~ 27 Vdc
I	1.0 mA
I_{max}	1.1mA
—	< 680Ω
T	0°C – 50°C
D	43x28x10mm
W	20g
CODE	+ : RED - : BLACK

AE/SA-1EM



Vin	18 ~ 27 Vdc
I	1.0 mA
I_{max}	1.1mA
—	< 680Ω
T	0°C – 50°C
D	43x28x10mm
W	20g
CODE	+ : RED - : BLACK

AE/SA-1EM



Vin	18 ~ 27 Vdc
I	1.0 mA
I_{max}	1.1mA
—	< 680Ω
T	0°C – 50°C
D	43x28x10mm
W	20g
CODE	+ : RED - : BLACK